

Modularna horizontalna linija 700XP 400mm Elekt. žarna ploča, glatka brušena, krom

STAVKA #: _____

MODEL # _____

NAZIV # _____

SIS # _____

AIA # _____

**371325
(E7IHKDAOMCA)**

Pola modula električna žarna ploča s
glatkom brušenom krom površinom,
nagnuta, termostatska kontrola, strugač
uključen

Kratke specifikacije

Br. stavke: _____

Može se instalirati na otvoreno postolje ili na mosnu konstrukciju. Glatka površina sa brušenim kromom. Raspon temperature od 120°C do 280°C. Ladice za sakupljanje masti i tekućina. Vanjski paneli od nehrđajućeg čelika sa obradom Scotch Brite. Radna ploha, prešana u jednom komadu, izrađena od nehrđajućeg čelika debljine 1,5mm. Oštri rubovi za savršeno spajanje dvaju uređaja.

Glavne značajke

- Uređaj se instalira na otvorena postolja (ormariće s otvorenim postoljem), mosnu konstrukciju ili na konzolne sustave.
- Velika odvodna rupa na žarnoj ploči omogućava odtok masnoće u 1-litarski spremnik koji se nalazi ispod ploče.
- Veliki spremnik masnoće može se naručiti kao dodatna oprema i ugraditi ispod gornjeg elementa, iznad otvorenog postolja.
- Sigurnosni termostat i termostatska kontrola.
- Zaštitno povišenje od nehrđajućeg čelika na stražnjoj strani i bočnim stranicama. Jednostavno se može ukloniti zbog čišćenja.
- Zaštita od vode IPx4.
- Prednja zona za miješanje.
- Temperaturni raspon od 120° do 280°C.
- Infracrveni grijači smješteni ispod površine kuhanja.
- Grubo brušena krom površina je visoko otporna na grebanja i olakšava čišćenje na kraju radnog dana.
- Strugalo za glatku ploču uključeno kao standardna oprema.
- Prikladni za instalaciju na radnu plohu.

Konstrukcija

- Potpuno glatka površina za pripremu hrane.
- Svi vanjski paneli od nehrđajućeg čelika s površinskom obradom Scotch Brite.
- Radna ploha prešana u jednom komadu nehrđajućeg čelika debljine 1,5 mm.
- Model ima pravokutne bočne rubove kako bi se uravnotežili susjedni uređaji i izbjegle zamke nečistoća u prorezima.
- Površina pripreme je 12mm debljine brušeni krom za savršene rezultate roštilja i jednostavnu uporabu.

ODOBRENJE: _____

Uključena dodatna oprema

- 1 x Strugalo za glatku žarnu ploču PNC 164255

Opcijska dodatna oprema

- Strugalo za glatku žarnu ploču PNC 164255
- Pribor za brtvljenje spojeva PNC 206086
- Noslač za "mosni" sustav - 800 mm PNC 206137
- Noslač za "mosni" sustav - 1000 mm PNC 206138
- Noslač za "mosni" sustav - 1200 mm PNC 206139
- Noslač za "mosni" sustav - 1400 mm PNC 206140
- Noslač za "mosni" sustav - 1600 mm PNC 206141
- Prednji sokl za ugradnju na beton - 1000mm PNC 206150
- Noslač za "mosni" sustav - 400 mm PNC 206154
- Nastavak za dimnjak 400 mm PNC 206303
- Bočni rukohvat za elemente linije 700 - Marine PNC 206307
- Stražnji rukohvat 800 mm - Marine PNC 206308
- Spremnik za skupljanje masti/ulja za 700 liniju žarne ploče (1/2 modula i puni modul) te 900 liniju žarne ploče (puni modul) PNC 206346
- Mrežasta rešetka za dimnjak, 400 mm, (700/900 XP) PNC 206400
- Zvonasti poklopac za žarnu ploču PNC 206455
- Prednji rukohvat - 400mm PNC 216046
- Prednji rukohvat - 800mm PNC 216047
- Prednji rukohvat - 1200mm PNC 216049
- Prednji rukohvat - 1600mm PNC 216050
- Široki rukohvat / polica za odlaganje - 400 mm PNC 216185
- Široki rukohvat / polica za odlaganje - 800 mm PNC 216186
- Par bočnih panela za stolne uređaje PNC 216277

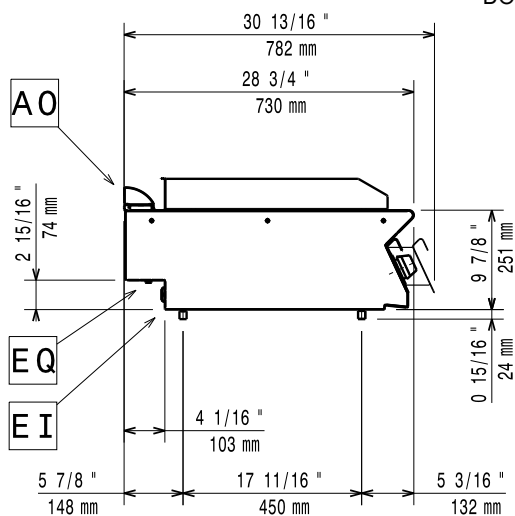
Preporučeni deterdženti

- C41 SREDSTVO ZA BRZO ODMAŠČIVANJE HI-TEMP, 1 pakiranje od šest komada 1 lt. boce (raspršivač uključen) PNC 0S2292

Prednja/e

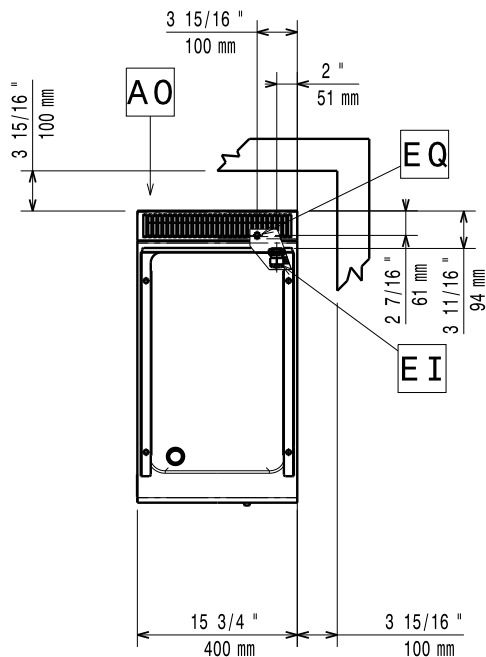


Bočna/o



EI = Električki priključak
EQ = Ekvipotencijalni vijak

Gornja/e



Električki

| | | |
|----------------------|----------------------|---------------------|
| Napon napajanja: | 371325 (E7I1KDAOMCA) | 400 V/3 ph/50/60 Hz |
| Spojeno opterećenje: | | 4.2 kW |
| Ukupna snaga: | | 4.2 kW |

Ključne informacije:

| | |
|----------------------------|--------------------|
| Širina površine kuhanja: | 330 mm |
| Dubina površine kuhanja: | 540 mm |
| Radna temperatura MIN: | 120 °C |
| Radna temperatura MAKS: | 280 °C |
| Vanjske dimenzije, širina: | 400 mm |
| Vanjske dimenzije, dubina: | 730 mm |
| Vanjske dimenzije, visina: | 250 mm |
| Neto težina: | 40 kg |
| Transportna težina: | 41 kg |
| Transportna visina: | 530 mm |
| Transportna širina: | 460 mm |
| Transportna dubina: | 820 mm |
| Transportni volumen: | 0.2 m ³ |

Ukoliko se uređaj instalira nasuprot ili pored osjetljivog na temperaturu namještaja ili slično, sigurnosni prorez od 150mm treba biti poštovan ili instalirana termička zaštita.